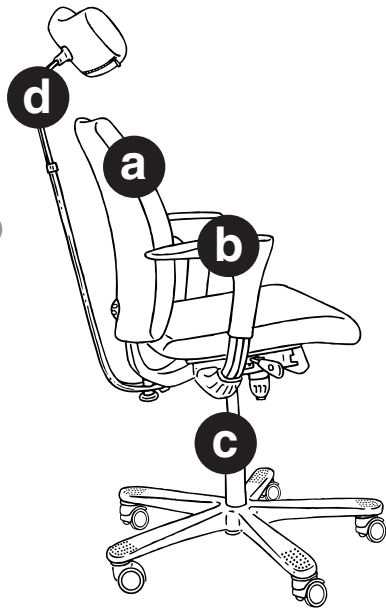
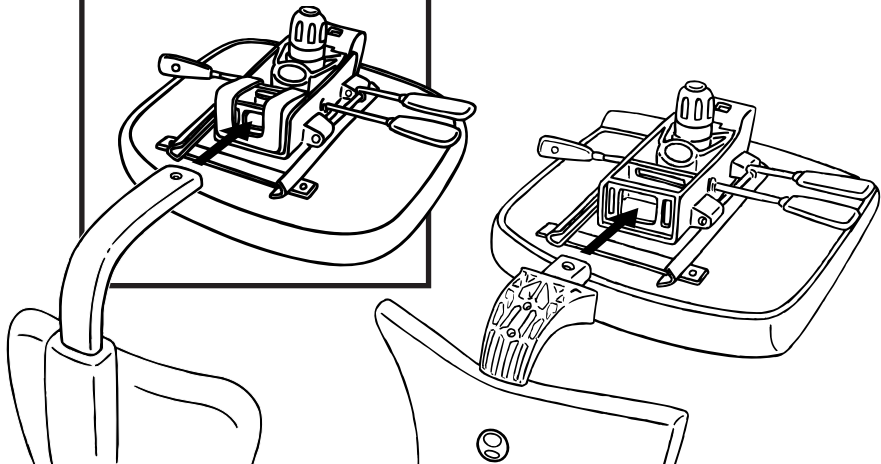


# HÅG H04 Credo

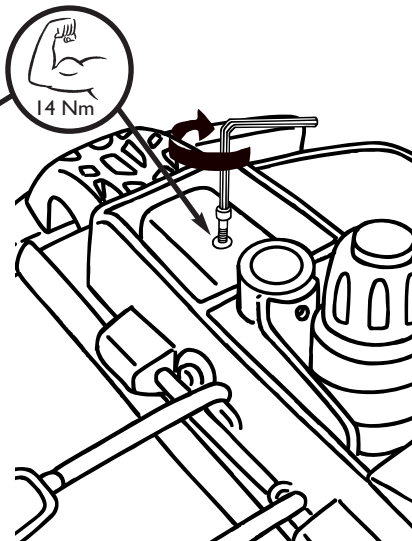
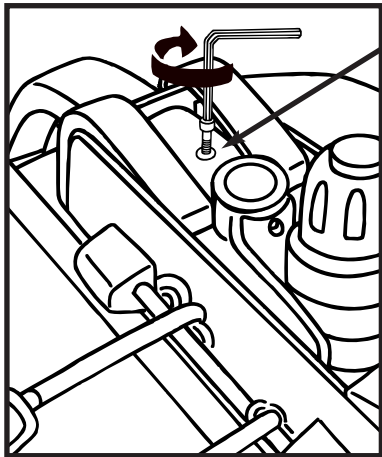


**a**

**HÅG H04 4000**

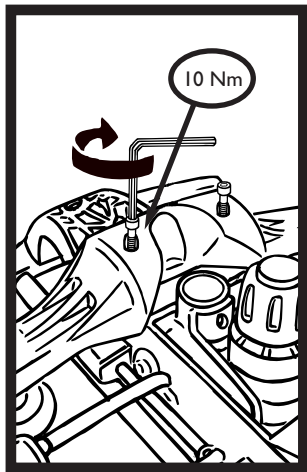
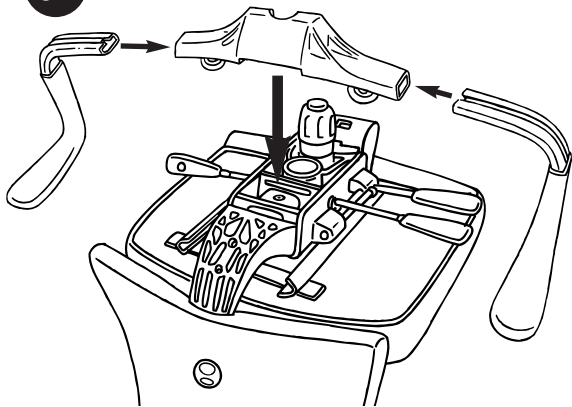


**b1**

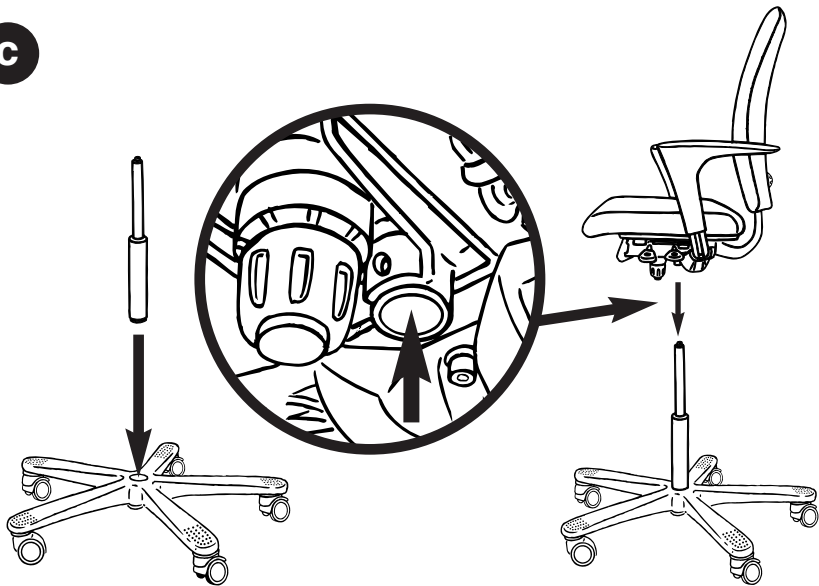


**HÅG H04 4000**

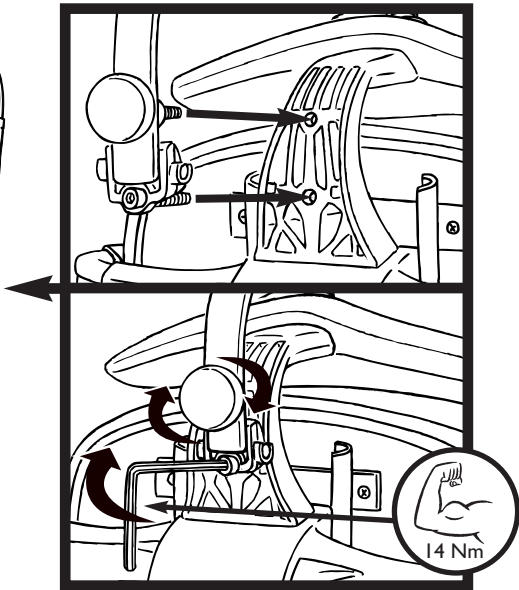
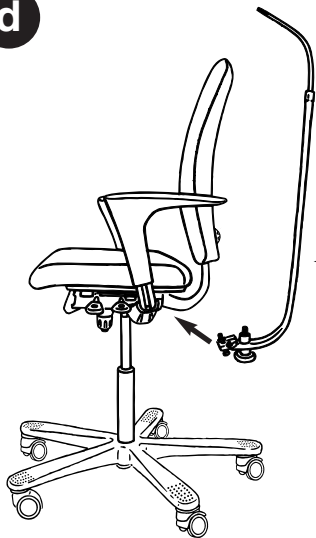
**b2**



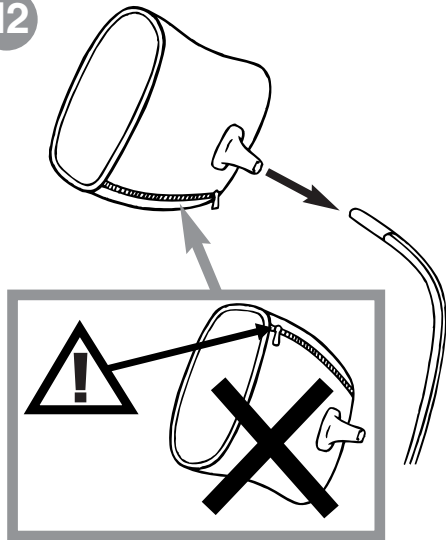
**C**

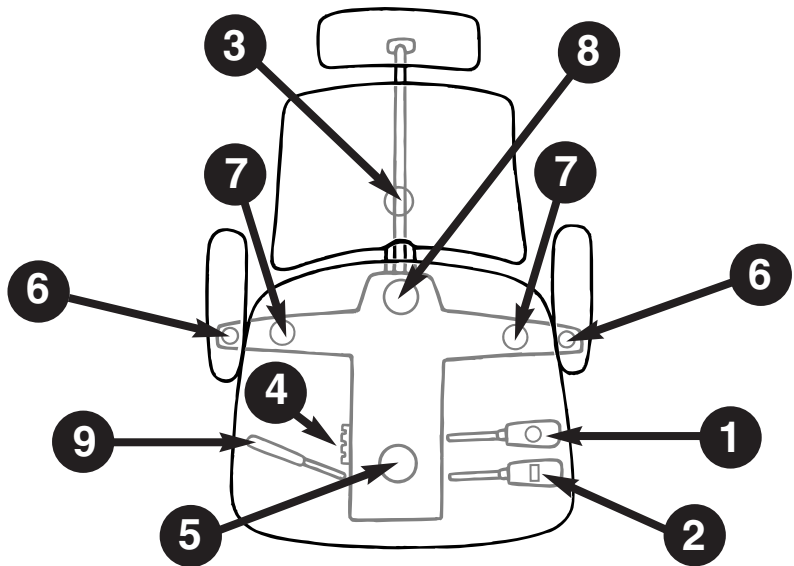


d



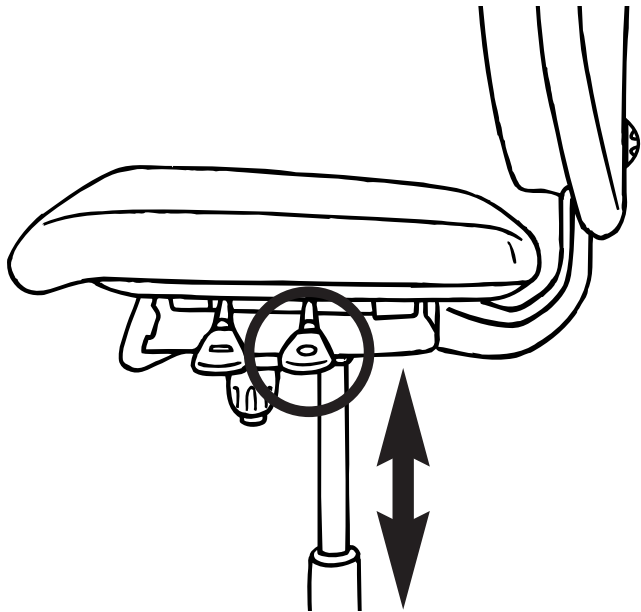
d2



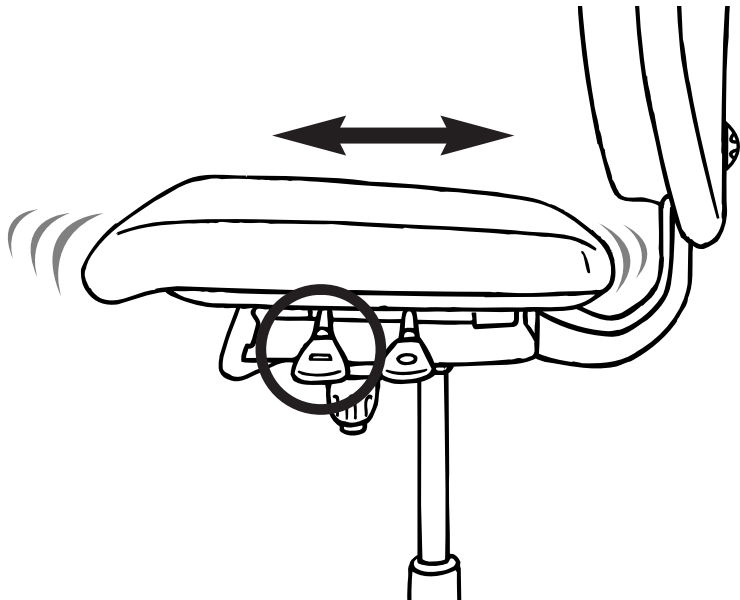




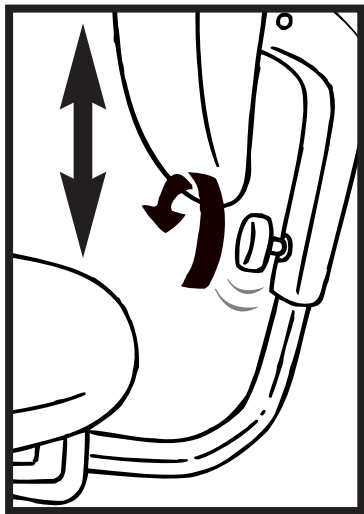
1



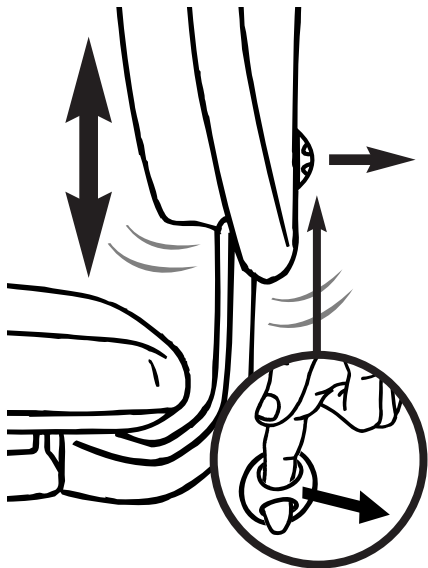
2

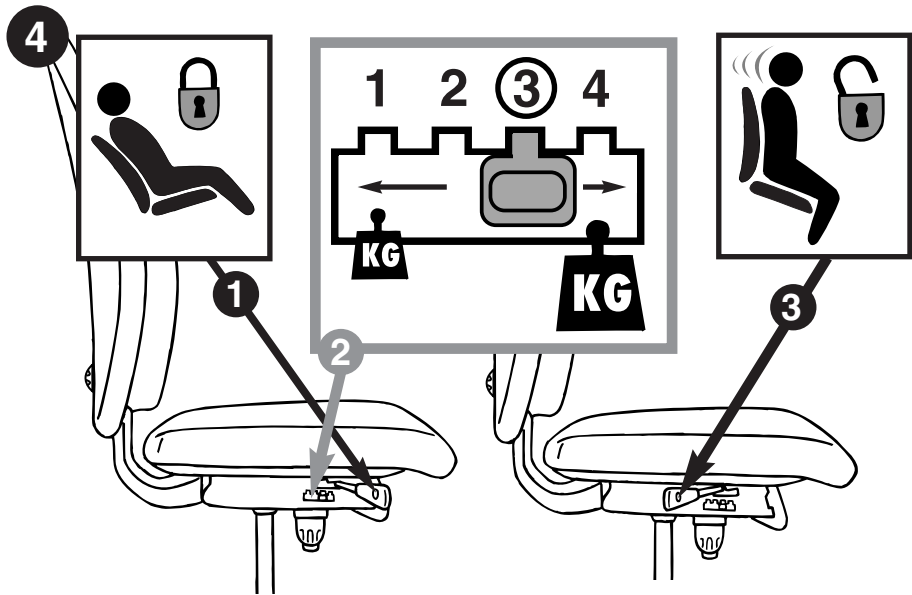


3



HÅG H04 4000

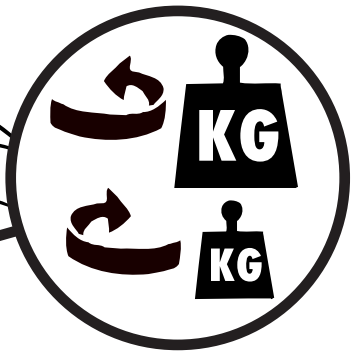
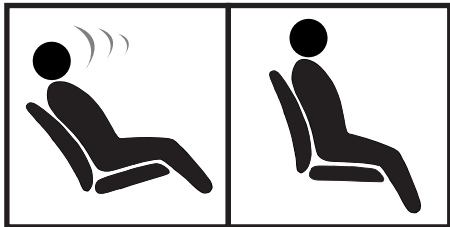




# 4

- (N) Innstilling av vippemotstanden forover
- (GB) Adjustment of the tilt tension forward
- (D) Einstellung des vorwärtigen Neigungswiderstandes
- (S) Inställning av vippmotstånd framåt
- (DK) Vippemodstandsregulering forover
- (F) Ajustement de la tension de basculement vers l'avant
- (NL) Instelling van de voorwaartse schommelweerstand
- (ES) Ajuste de la tensión de balanceo hacia delante

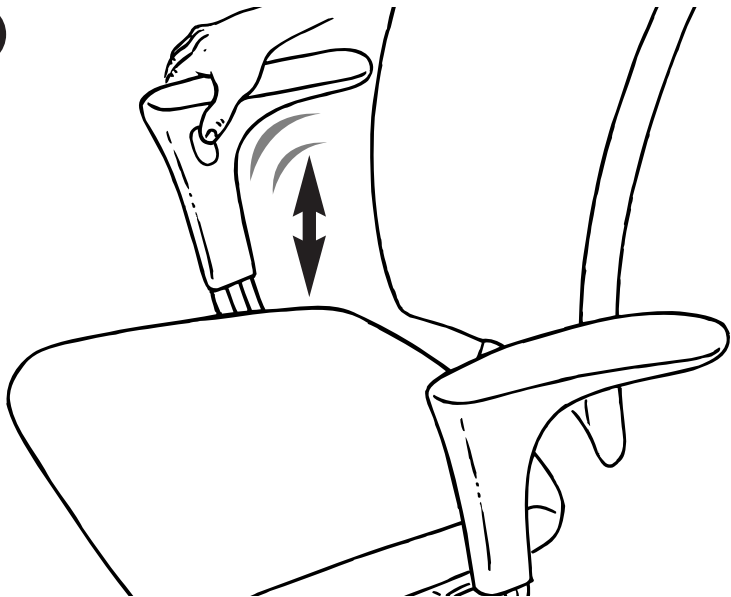
5



# 5

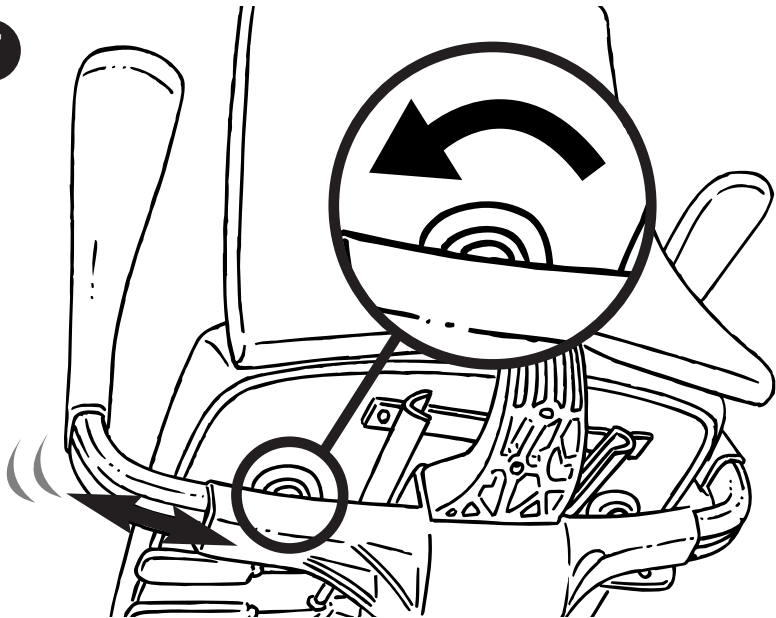
- (N) Innstilling av vippemotstanden bakover
- (GB) Adjustment of the tilt tension backward
- (D) Einstellung des rückwärtigen Neigungswiderstandes
- (S) Inställning av vippmotstånd bakåt
- (DK) Vippemodstandsregulering bagover
- (F) Ajustement de la tension de basculement vers l'arrière
- (NL) Instelling van de achterwaartse schommelweerstand
- (ES) Ajuste de la tensión de balanceo hacia atrás

6

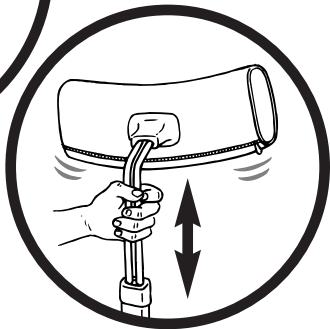




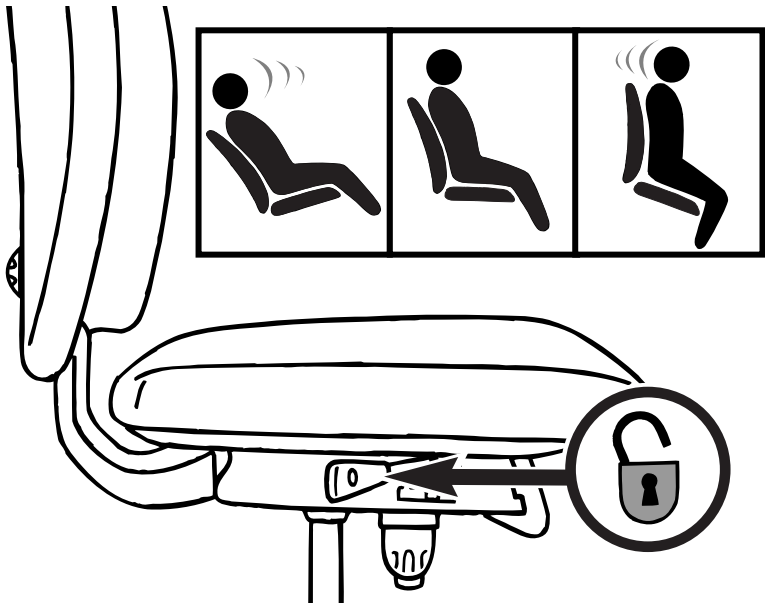
7



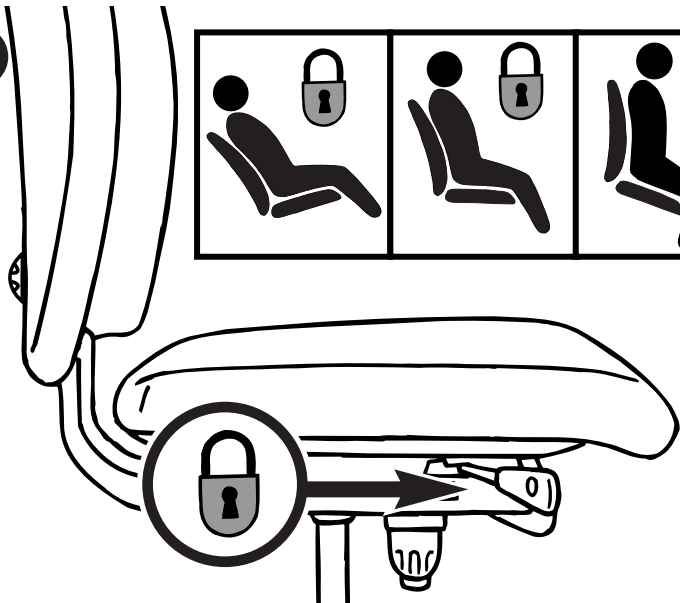
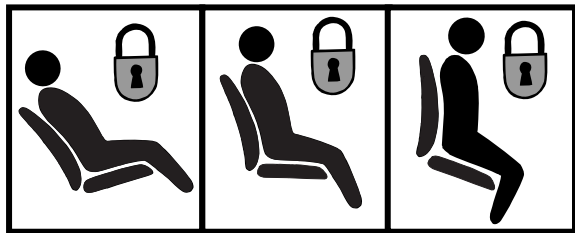
8



9



9



- N** *Hold stolen ren for støv og skitt. Rengjør stolens tapetsering med bruk av en lett fuktig eller tørr klut. Ikke fjern deksler eller forsøk å åpne setebeslaget. Hvis behov for teknisk assistanse eller du trenger å reparere eller skifte liftomat – kontakt din HÅG forhandler eller HÅGs service personell.*

*Sjekk at du har valgt de rette trinsene i forhold til den type gulv stolen skal brukes på (harde trinser for mykt gulvbelegg, myke trinser for hardt gulv). Stolen er testet med tilpassede trinser, slik at ikke en ubelastet stol triller uten hensikt. Alle fem trinsene må være av samme type.*

- GB** *Keep your chair free from dust and dirt. Clean the upholstered parts with damp or dry cloth. Do not remove any covers or try to open the seat mechanism. If technical maintenance is needed, or if the gas lift needs to be replaced or repaired- contact your HÅG dealer or HÅG service personnel.*

*Make sure that you have chosen the right castors for the floor surface where you intend to use the chair (castors with rigid wheels for carpeted floors, castors with resilient tyred wheels for hard floor covering). The chair has been tested with appropriate castors so that the unloaded chair will not roll unintentionally. All five castors must be of the same type.*

**D** Halten Sie Ihren Stuhl frei von Staub und Schmutz. Säubern Sie die gepolsterten Teile mit einem feuchten oder trockenen Tuch. Entfernen Sie keine Abdeckungen, und versuchen Sie nicht die Sitzmechanik zu öffnen. Kontaktieren Sie Ihren HÅG-Händler oder das HÅG-Servicepersonal, wenn Sie technische Unterstützung oder den Austausch der Gasfeder benötigen.

Überprüfen Sie, ob Sie für die Oberflächenbeschaffenheit des Fußbodens die richtigen Rollen gewählt haben (harte Rollen für weiche Böden, Bsp. Teppich; weiche Rollen für harten Bodenbelag, Bsp. Stein, Holz, o.ä.). Der Stuhl ist mit Rollen geprüft worden, die unbeabsichtigtes Rollen des unbelasteten Stuhls vermeiden. Alle fünf Rollen sollen gleichen Typs sein.

**S** Håll din stol ren från damm och smuts. Rengör klädseln med fuktig eller torr trasa. Öppna ej sitsmekanismen. Vid behov av teknisk service – reparation eller byte av liftomat, kontakta din HÅG återförsäljare eller HÅG service personal.

Säkerställ att du har valt rätt typ av hjul till golvet yta där stolen skall användas (lättrullande hjul för heltäckande golv, trögrullande hjul med gummibana för hårda golv). Stolen är testad med hjul som är avsedda för respektive golvunderlag, för att den obelastade stolen ej skall rulla oavsiktligt. Alla fem hjul måste vara av samma sort.

- DK** *Forsøg ikke selv: At reparere stolen ved tekniske fejl, udskifte gaslift eller lign. Kontakt altid en HÅG forhandler eller HÅG montør for reparation eller vedligeholdelse. Eventuelle pletter på sæde og ryg betræk kan fjernes ved hjælp af en tør eller fugtig klud. Undgå så vidt muligt støv og snavs for optimal vedligeholdelse af stol og stof.*

*Vær opmærksom på at vælge de rigtige hjul i forhold til gulvbelægning (hårde hjul beregnet til tæppebelægning, bløde hjul til hårde gulve).*

*Hjulene på stolen vil altid stå stille, når stolen ikke er i brug. Alle hjul på stolen skal være af samme type.*

- F** *Protégez votre siège de la poussière. Nettoyez le régulièrement avec un chiffon sec ou légèrement humide. N'essayez pas d'ouvrir le mécanisme. Si vous avez besoin d'assistance technique ou si vous avez un problème avec le vérin, faites appel à votre distributeur HÅG.*

*Assurez vous que vous avez choisi les bonnes roulettes en fonction de votre sol (roulettes dures pour sol moquette, roulettes avec bande de caoutchouc pour les sols durs). Le siège a été testé avec les roulettes appropriées afin que le siège sans charge ne roule pas par inattention.*

**NL** *Houd uw stoel vrij van stof en vuil. Maak de beklede onderdelen schoon met een vochtige of droge doek. Neem, in het geval dat u technische assistentie nodig heeft voor het zittingmechanisme of de gaslift, contact op met uw HÅG dealer of HÅG Customer Service.*

*Wees er zeker van dat u de juiste wielen bij de juiste ondergrond kiest. Harde wielen voor een beklede vloer, zachte wielen voor harde vloeren. De stoel is getest met de juiste wielen zodanig dat de onbemande stoel niet uit zichzelf weg zal rollen. De vijf wielen moeten van hetzelfde type zijn.*

**ES** *Mantenga su silla limpia y sin polvo. Limpie las partes tapizadas con un trapo húmedo o seco. No quite ninguna cubierta ni intente abrir el mecanismo de asiento. En caso de necesitar mantenimiento técnico, o de requerir el cambio o arreglo del pistón de gas - contacte con su distribuidor HÅG o con el personal del servicio HÅG.*

*Asegúrese de que ha elegido las ruedas adecuadas para la superficie en la que desea utilizar la silla (ruedas duras para suelos blandos, ruedas blandas para suelos duros). La silla ha sido probada con ruedas apropiadas para que la silla no se mueva indeseadamente al liberarse del peso del usuario. Las cinco ruedas deben ser del mismo tipo.*